

Serie 4, Kombinerad kyl/frys, 203 x 60 cm, Vit KGN397WCT



Kombinerad kyl/frys med NoFrost-teknologi som ger mindre isbildning och frostar av frysen automatiskt. VitaFresh-lådan håller frukt och grönsaker fräscha längre.

- **VitaFresh XXL Pro 0°C:** klimatkontrollerade fack gör att dina livsmedel håller sig färska och behåller näringsämnena längre.
- **LED-belysning:** Utmärkt översikt över din mat.
- **Två kylningssystem:** Separata kyl- och frysfack som kan styras var för sig
- **Superkylning:** Snabbare kylning av maten som nyss ställts in i kylan, för att skydda maten som redan är kall.

Energiklass:	C
Genomsnittlig årlig energiförbrukning i kilowattimmar (kWh/a): .	162 kWh/annum
Frysfackens totala volym:	103 l
Kylfackens totala volym:	260 l
Ljudnivå, dB:	35 dB(A) re 1pW
Ljudnivåklass:	B
Inbyggd / fristående:	Fristående
Möjlighet för dekorpanel:	Går ej att montera
Höjd:	2030 mm
Bredd:	600 mm
Djup:	665 mm
Nettovikt:	63.7 kg
EAN kod:	4242005274215
Säkringsskydd:	10 A
Dörrhängning:	Höger omhängbar
Spänning:	220-240 V
Frekvens:	50 Hz
Anslutningskabelns längd:	226.0 cm
Antal kompressorer:	1
Antalet separata kylsystem:	2
Fläkt i kylan:	Nej
Omhängbar dörr:	Ja
Antal flyttbara hyllor:	3
Flaskhylla/Flaskhyllor:	Ja
Automatisk avfrostning:	Kyl och frys
Installationstyp:	Fristående



Serie 4, Kombinerad kyl/frys, 203 x 60 cm, Vit KGN397WCT

Kombinerad kyl/frys med NoFrost-teknologi som ger mindre isbildning och frostar av frysen automatiskt. VitaFresh-lådan håller frukt och grönsaker fräscha längre.

Förbrukning

- Energiklass: C
- Nettovolym kyl: 260 l
- Nettovolym frys: 103 l
- Årlig energiförbrukning: 162
- Ljudnivå: Ljudeffekt: 35 dB

Design

- Dörrar i vit, sidoväggar i vit
- Vertikalt handtag
- LED-belysning med soft start i kyldelen

Komfort och säkerhet

- NoFrost - nu behöver du aldrig mer frosta av!
- Elektronisk temperaturstyrning avläsbar via LED-panel
- 1 kompressor, 2 separat reglerbara system
- superCooling-teknik med automatisk återställning, extra snabb kylning av matvaror
- Akustiskt dörrlarm
- Akustiskt och optiskt varningssystem för driftstörning i frysen

Kyldel

- 1 VitaFresh 0°C-låda: håller fisk och kött färskt längre., MultiAirFlow-system, för en jämn temperatur i hela kylen., Separat luftflöde i kylen och frysen
- 5 hyllor av säkerhetsglas, varav 3 flyttbara
- Kromat flaskställ
- 1 stora dörrhyllor, 3 små dörrhyllor

Fräschhetssystem

- 1 VitaFresh-låda med fuktighetsreglering: håller frukt och grönsaker fräscha längre.

Frysdel

- 3 transparenta frysbackar

Mått

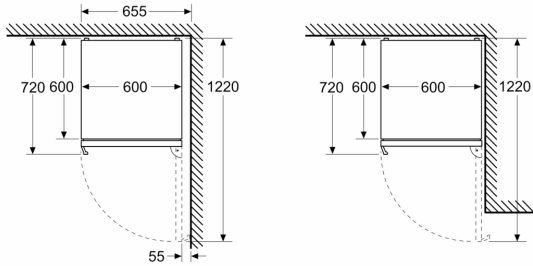
- Mått: H 203 x B 60 x D 67 cm

Teknisk information

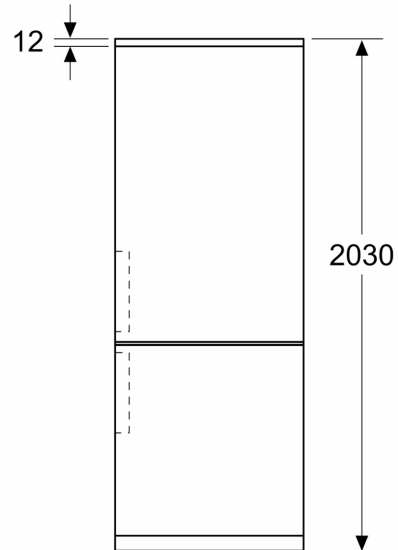
- Dörrhängning höger, omhängbar
- Ställbara fötter framtill, hjul baktill

**Serie 4, Kombinerad kyl/frys, 203 x
60 cm, Vit
KGN397WCT**

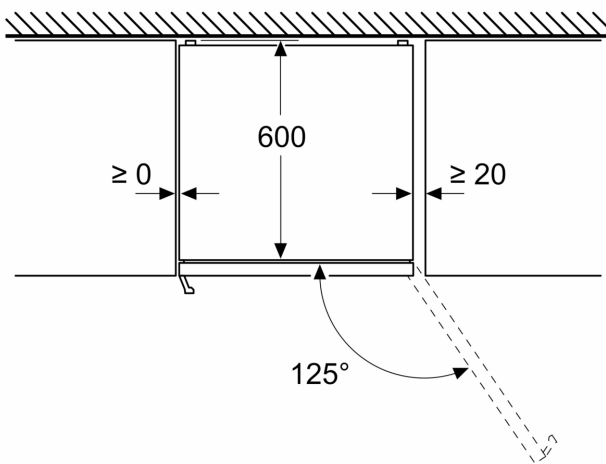
Mått i mm



Mått i mm



Mått i mm



Mått i mm

